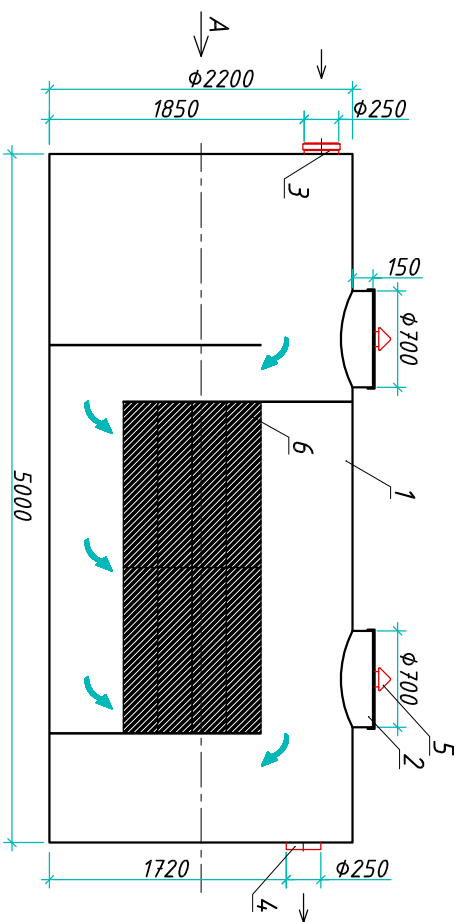


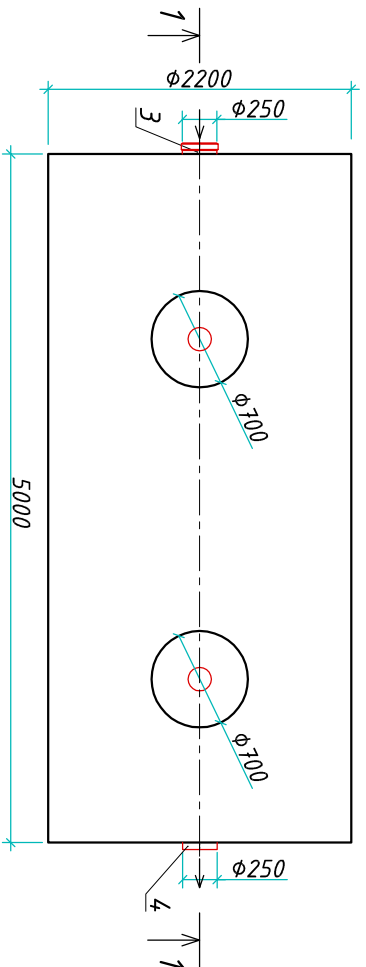
# Пескобензозмаслотделитель "VloPlast РВМО-25"

Приложение N \_\_\_\_\_ от \_\_\_\_\_  
 К договору поставки N \_\_\_\_\_  
 Спецификация N \_\_\_\_\_

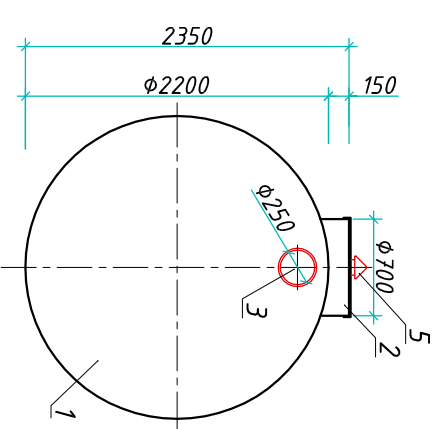
Разрез 1-1



Вид сверху



Вид А



Транспортовочный вес оборудования - 749кг  
 Вес оборудования в аварийном состоянии - 19740кг

Экспликация оборудования и сооружений N \_\_\_\_\_

Поз	Наименование	Кол-во	Мат-ал	Примечание
1	Корпус	1	ПП	D=2200мм, L=5000мм
2	Горловина с крышкой	2	ПП	D=700мм, H=150мм
3	Подводящий патрубкок (распруд / муфта)	1	ПП	DN/OD 250
4	Отводящий патрубкок	1	ПП	DN/OD 250
5	Калдесцентный модуль	1	ПВХ	
6	Вентиляционный грибок	2	ПП	DN 110

Изм / Лист	Документ	Подпись	Дата	000 "Блорэй"		
				Пескобензозмаслотделитель		
				"VloPlast РВМО-25"		
				Стандия	Лист	Листов
					1	1

Инв. N подл.	Подпись и дата	Взам. инв. N

Дата \_\_\_\_\_  
 Подпись \_\_\_\_\_ М.П. \_\_\_\_\_

Дата \_\_\_\_\_  
 Подпись \_\_\_\_\_ М.П. \_\_\_\_\_

www.vlorey.com т.+7 (861) 212-97-00			